

SHARP

Optional Table Top Stand

الحامل العلوي للطاولة الاختياري	Supporto da tavolo opzionale
Volitelný stolní stojan	Opcjonalna podstawa
Optionele tafelstandaard	Soporte para mesa opcional
Support plateau facultatif	İsteğe Bağlı Masa Üstü Standı
Optionaler Standfuß	オプションスタンド
Προαιρετική επιτραπέζια βάση	選配桌上型支架

- For SHARP dealers and service engineers -

- لوكلاء SHARP ومهندسي الصيانة -

- Pro prodejce a servisní inženýry SHARP -

- Per concessionari e tecnici dell'assistenza SHARP -

- Voor SHARP-dealers en onderhoudstechnici -

- Dla dilerów i inżynierów serwisowych SHARP -

- Pour techniciens de maintenance et revendeurs SHARP -

- Para técnicos de servicio y distribuidores de SHARP -

- Für SHARP-Händler und Servicetechniker -

- SHARP bayileri ve servis mühendisleri için -

- Για αντιπροσώπους και μηχανικούς σέρβις της SHARP -

- ご販売店・設置業者様用 -

- 對於 SHARP 經銷商和服務工程師 -

Mounting Information

معلومات التركيب

Informazioni di montaggio

Informace o upevnění

Informacje na temat montażu

Montage-informatie

Información de montaje

Informations sur le montage

Montaj Bilgisi

Informationen zur Montage

取り付けに関する情報

Πληροφορίες τοποθέτησης

安裝資訊

MultiSync®

MODEL: PN-ME652/PN-ME552/PN-ME502/PN-ME432

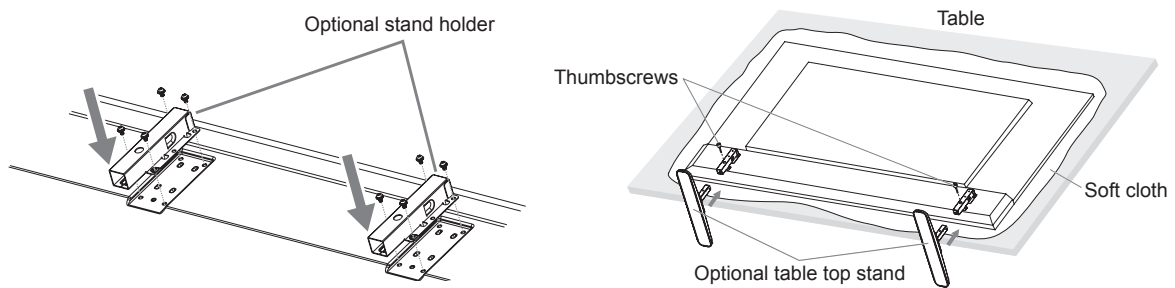
About Optional Table Top Stand

For installation, follow the instructions included with the stand. Use only those devices recommended by the manufacturer.

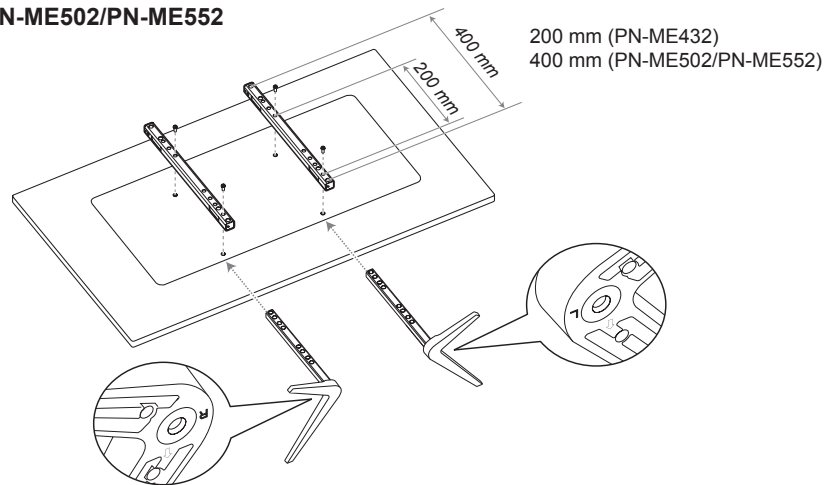
- NOTE:**
- PN-ME432, PN-ME502, and PN-ME552 use ST-43M. PN-ME652 use ST-65M.
 - For the ST-43M, ONLY use screws which are included with the optional table top stand. For the ST-65M, ONLY use thumbscrews and attach the stand holders which are included with the optional table top stand. Install the stand so the long end of the feet face forward.
 - The monitor can only be used in the landscape orientation with the tabletop stand.

MultiSync model name	Optional table top stand
PN-ME432 PN-ME502 PN-ME552	ST-43M (screws are included)
PN-ME652	ST-65M (thumbscrews, screws, clamps, and stand holders are included)

PN-ME652



PN-ME432/PN-ME502/PN-ME552



Height adjustment (PN-ME432/PN-ME502/PN-ME552)

1. The lines on the stand pole are indicators of the height adjustment (Figure 1). Please adjust the pipe to the lines.
2. Please install the stand pole and the pipe with included screws. Please screw the two screw holes at the pipe (Figure 2).

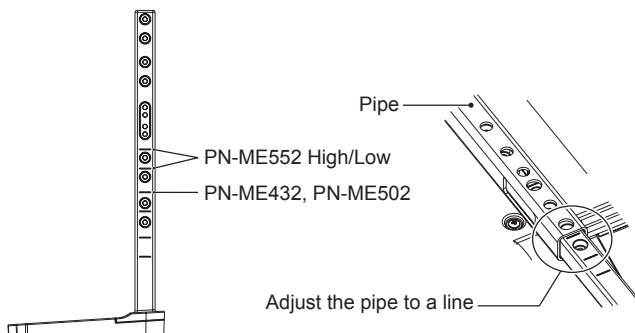


Figure 1

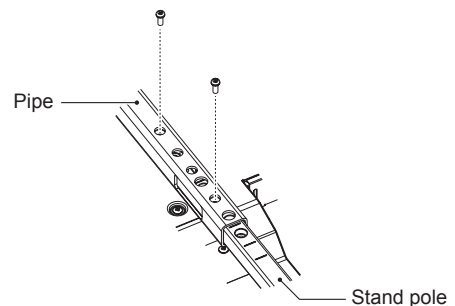


Figure 2

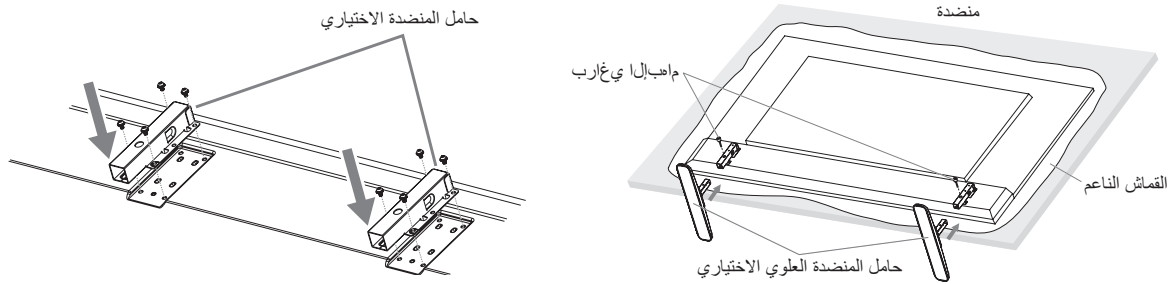
حول الحامل العلوي للطاولة الاختياري

للتثبيت، اتبع التعليمات المتوفرة مع الحامل، مع مراعاة استخدام الأجهزة التي توصي بها الجهة المصنعة فقط.

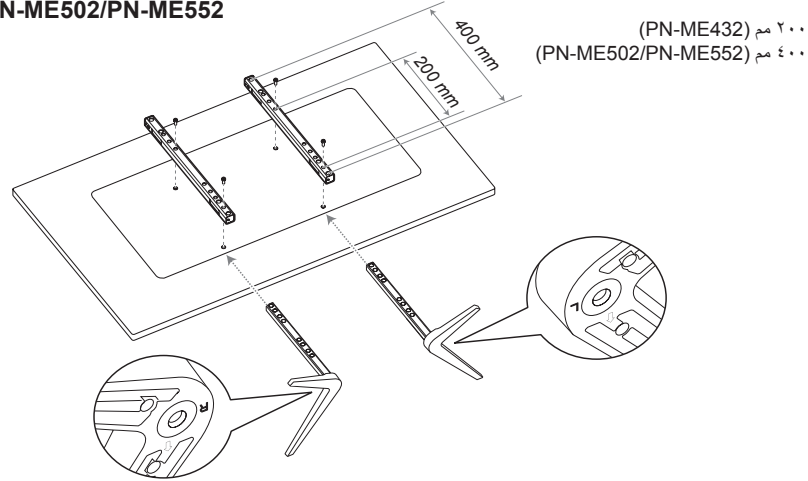
- ملاحظة: PN-ME432، PN-ME502، و PN-ME552 تستخدم ST-43M. PN-ME652 يستخدم ST-65M.
- بالنسبة لـ ST-43M، استخدم فقط البراغي المتوفرة مع الحامل العلوي للطاولة الاختياري.
- بالنسبة لطرز ST-65M لا تستخدم سوى المسامير الملولبة المرفقة مع حامل المنضدة العلوي الاختياري. ركب الحامل بحيث تكون نهاية القدم الطويلة للأمام.
- يمكن استخدام الشاشة فقط في الاتجاه الأفقي باستخدام حامل التثبيت المكتبي.

اسم الطراز متعدد التزامن	الحامل العلوي للطاولة الاختياري
PN-ME432 PN-ME502 PN-ME552	ST-43M (البراغي متوفرة)
PN-ME652	ST-65M (تتوفر براغي الإبهام، والبراغي، والمشابك، وماسكات الحامل)

PN-ME652



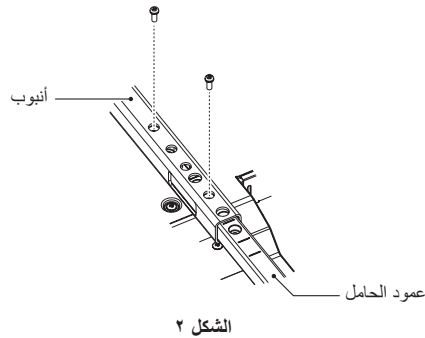
PN-ME432/PN-ME502/PN-ME552



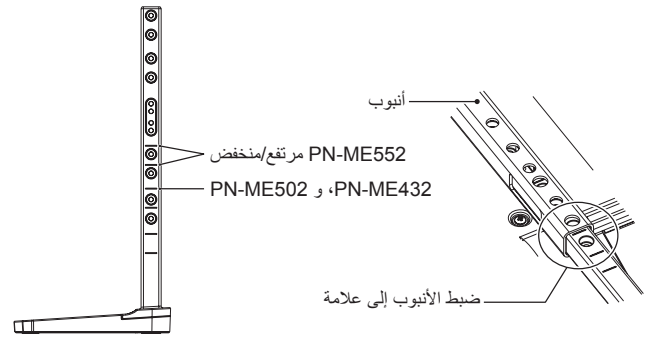
٢٠٠ مم (PN-ME432)
٤٠٠ مم (PN-ME502/PN-ME552)

ضبط الارتفاع (PN-ME552/PN-ME502/PN-ME432)

١. تشير العلامات الموجودة على عمود الحامل إلى ضبط الارتفاع (الشكل ١). لذا يرجى ضبط الأنبوب إلى العلامات.
٢. يرجى تثبيت عمود الحامل والأنبوب باستخدام المسامير المرفقة. كما يرجى ربط فتحتي المسامير في الأنبوب (الشكل ٢).



الشكل ٢



الشكل ١

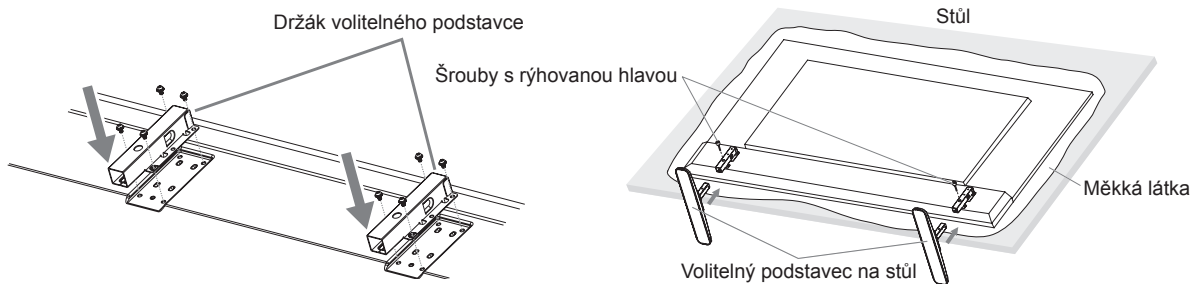
O volitelném stolním stojanu

Montáž provádějte podle pokynů přibalených ke stojanu. Používejte pouze nástroje doporučené výrobcem.

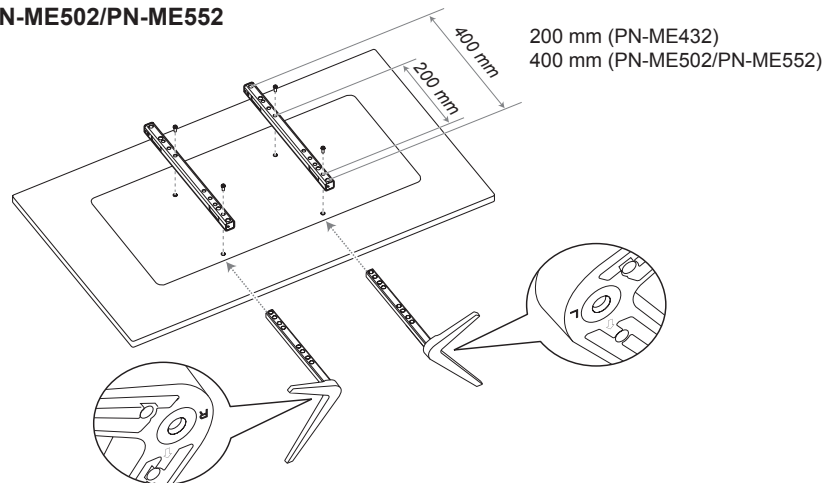
- POZNÁMKA:**
- U PN-ME432, PN-ME502 a PN-ME552 použijte ST-43M. U PN-ME652 použijte ST-65M.
 - U ST-43M, použijte POUZE rouby, které jsou součástí balení volitelného stolního stojanu. V případě modelu ST-65M použijte VÝHRADNĚ prstové šrouby a držáky podstavce, které byly dodány s volitelným podstavcem na stůl. Namontujte podstavec tak, aby dlouhý konec jeho noh směřoval dopředu.
 - S podstavcem na stůl lze monitor použít pouze s orientací na šířku.

Název modelu MultiSync	Volitelný stolní stojan
PN-ME432 PN-ME502 PN-ME552	ST-43M (šrouby součástí balení)
PN-ME652	ST-65M (šrouby s rýhovanou hlavou, šrouby, svorky a držáky stojanu součástí balení)

PN-ME652

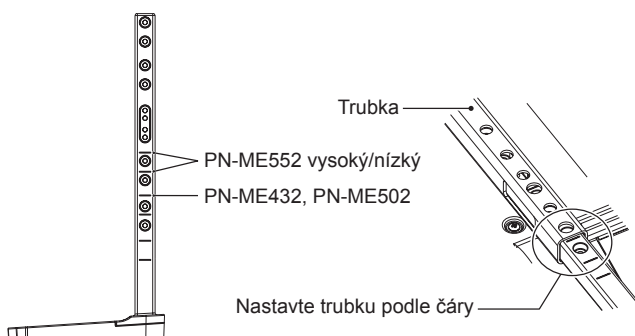


PN-ME432/PN-ME502/PN-ME552

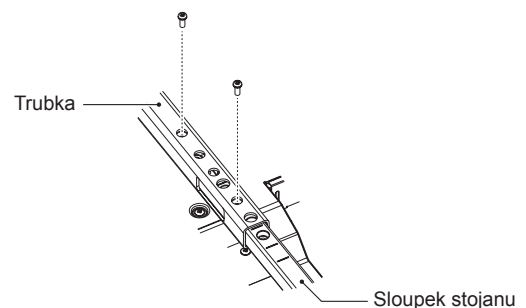


Nastavení výšky (PN-ME432/PN-ME502/PN-ME552)

1. Čáry na sloupku stojanu jsou určeny k nastavení výšky (obrázek 1). Trubku nastavte podle čar.
2. Nainstalujte sloupek podstavce a trubku pomocí dodaných šroubů. Zašroubujte dva šrouby do otvorů v trubce (obrázek 2).



Obrázek 1



Obrázek 2

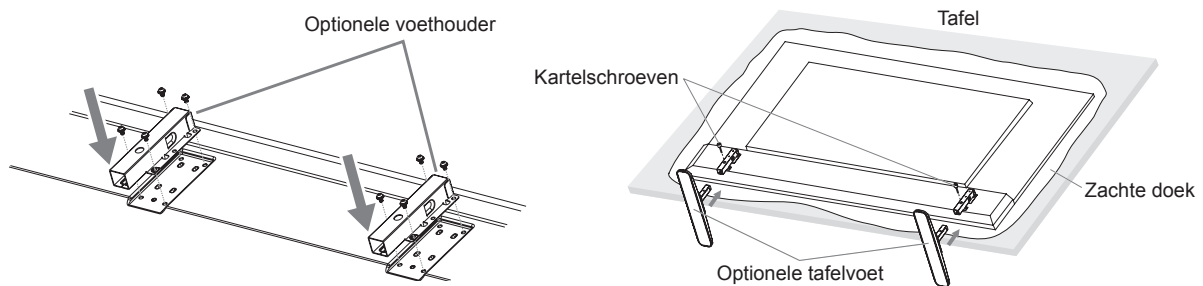
Optionele tafelstandaard

Volg voor installatie de instructies die bij de standaard zijn geleverd. Gebruik alleen door de fabrikant goedgekeurde apparaten.

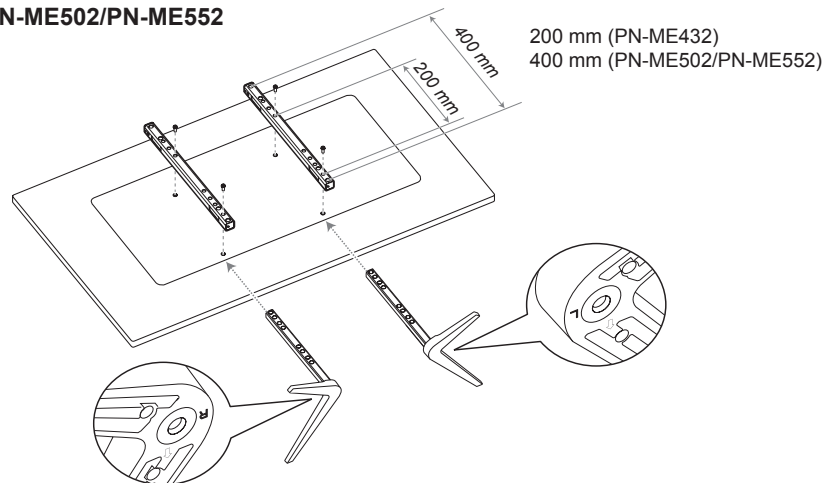
- OPMERKING:**
- PN-ME432, PN-ME502 en PN-ME552 gebruik ST-43M. PN-ME652 gebruik ST-65M.
 - Voor de ST-43M: gebruik ALLEEN schroeven die zijn meegeleverd met de optionele tafelstandaard. Gebruik voor de ST-65M UITSLUITEND duimschroeven en bevestig de voethouders die bij de optionele tafelvoet horen. Installeer de voet zodanig dat het lange uiteinde van de voetjes naar voren wijst.
 - De monitor kan alleen worden gebruikt in de liggende stand met de tafelstandaard.

MultiSync-modelnaam	Optionele tafelstandaard
PN-ME432 PN-ME502 PN-ME552	ST-43M (schroeven zijn meegeleverd)
PN-ME652	ST-65M (kartelschroeven, schroeven, klemmen en houders zijn meegeleverd)

PN-ME652

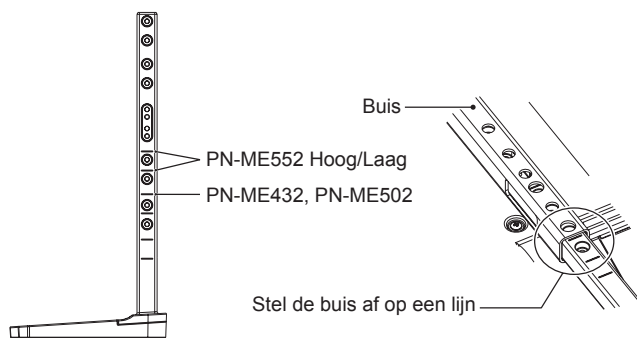


PN-ME432/PN-ME502/PN-ME552

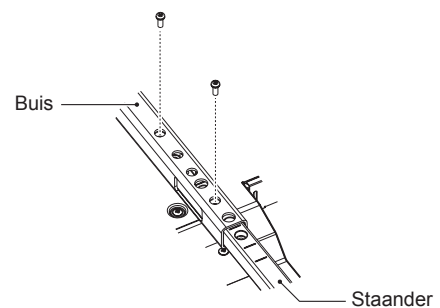


Hoogteverstelling (PN-ME432/PN-ME502/PN-ME552)

1. De lijnen op de staander zijn indicatoren van de hoogteverstelling (afbeelding 1). Stel de buis af volgens de lijnen.
2. Monteer de staander en de buis met de bijgeleverde schroeven. Schroef de schroeven in de twee schroefgaten in de buis (afbeelding 2).



Afbeelding 1



Afbeelding 2

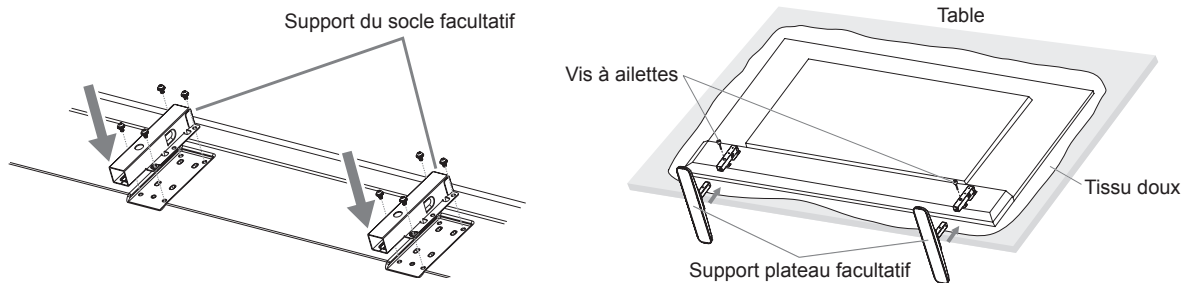
À propos du support plateau facultatif

Pour l'installer, suivez les instructions fournies avec le support. Utilisez uniquement les équipements recommandés par le fabricant.

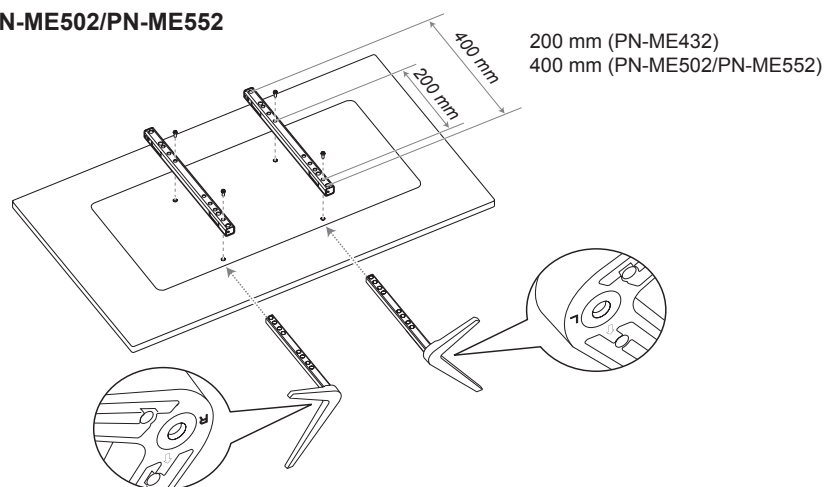
- REMARQUE :**
- Les modèles PN-ME432, PN-ME502 et PN-ME552 utilisent le support ST-43M. Le modèle PN-ME652 utilise le support ST-65M.
 - Pour le support ST-43M, utilisez **UNIQUEMENT** les vis incluses avec le produit. Pour les modèles ST-65M, utilisez **UNIQUEMENT** les vis à oreilles et les fixations incluses avec le support plateau facultatif. Installez ce dernier de façon à placer les longues extrémités des pieds vers l'avant.
 - Le moniteur peut uniquement être utilisé à l'horizontale avec le support.

Nom de modèle MultiSync	Support plateau facultatif
PN-ME432 PN-ME502 PN-ME552	ST-43M (vis incluses)
PN-ME652	ST-65M (vis à ailettes, vis, serre-joints et supports inclus)

PN-ME652



PN-ME432/PN-ME502/PN-ME552



Réglage de la hauteur (PN-ME432/PN-ME502/PN-ME552)

1. Les lignes sur le pied indiquent le réglage de la hauteur (Figure 1). Réglez le tube sur les lignes.

2. Fixez le pied et le tube avec les vis fournies. Fixez les deux trous de vis au niveau du tube (Figure 2).

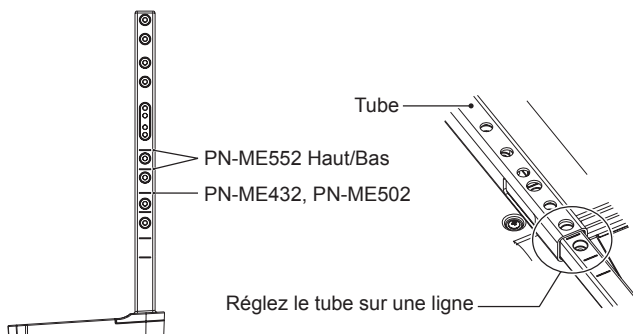


Figure 1

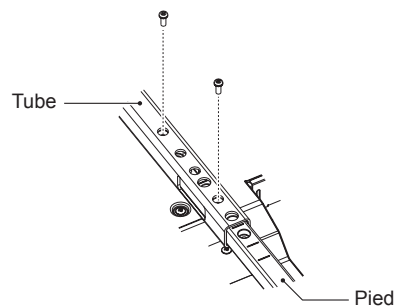


Figure 2

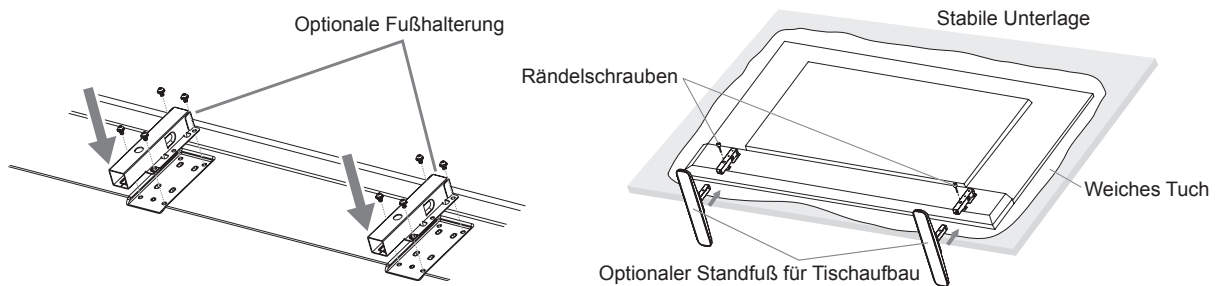
Informationen zum optionalen Standfuß

Befolgen Sie zur Installation die dem Standfuß beiliegenden Anweisungen. Verwenden Sie ausschließlich die vom Hersteller empfohlenen Vorrichtungen.

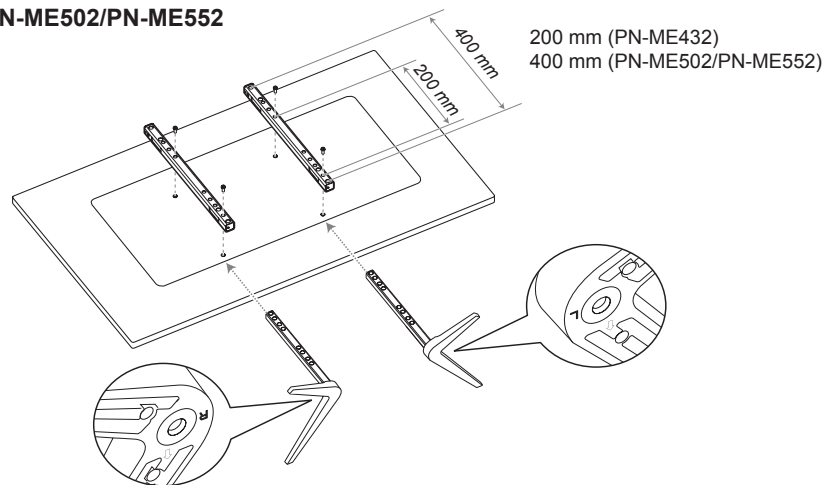
- HINWEIS:**
- Verwenden Sie für den PN-ME432, den PN-ME502 und den PN-ME552 das Modell ST-43M. Verwenden Sie für den PN-ME652 das Modell ST-65M.
 - Verwenden Sie beim optionalen Standfuß ST-43M NUR die mitgelieferten Schrauben. Verwenden Sie beim ST-65M NUR die Rändelschrauben, die im Lieferumfang des optionalen Standfußes enthalten sind, und bringen Sie die ebenfalls enthaltenen Fußhalterungen an. Montieren Sie den Fuß so, dass die langen Enden der Standflächen nach vorne zeigen.
 - Bei Verwendung des Standfußes kann der Monitor nur im Querformat genutzt werden.

MultiSync-Modellname	Optionaler Standfuß
PN-ME432 PN-ME502 PN-ME552	ST-43M (Schrauben werden mitgeliefert)
PN-ME652	ST-65M (Rändelschrauben, Klemmen und Fußhalterungen werden mitgeliefert)

PN-ME652



PN-ME432/PN-ME502/PN-ME552



Höheneinstellung (PN-ME432/PN-ME502/PN-ME552)

1. Die Linien auf der Tragsäule dienen zum Einstellen der Höhe (Abbildung 1). Bitte stellen Sie das Profil auf die Linien ein.

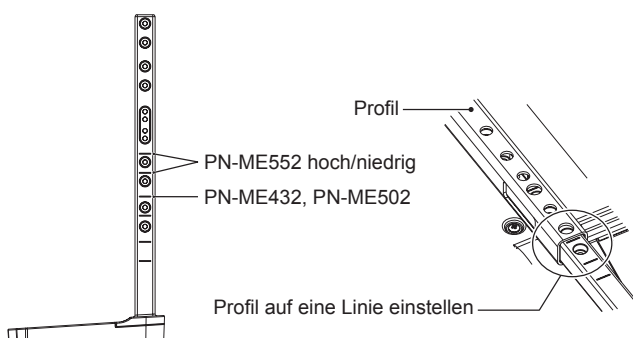


Abbildung 1

2. Fixieren Sie die Tragsäule mit den beigelegten Schrauben im Profil. Drehen Sie die Schrauben in die beiden Schraubenbohrungen im Profil ein (Abbildung 2).

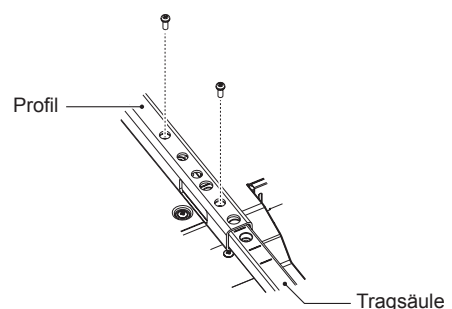


Abbildung 2

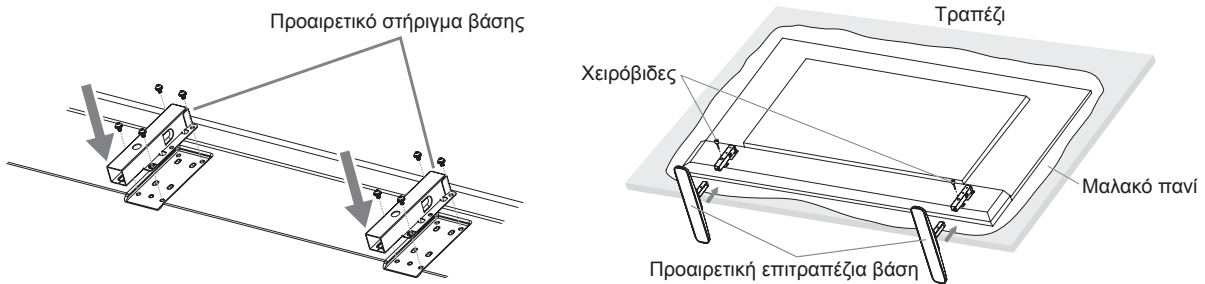
Σχετικά με την προαιρετική επιτραπέζια βάση

Για την τοποθέτηση, ακολουθήστε τις οδηγίες που παρέχονται με τη βάση. Χρησιμοποιήστε μόνο τις διατάξεις που συνιστά ο κατασκευαστής.

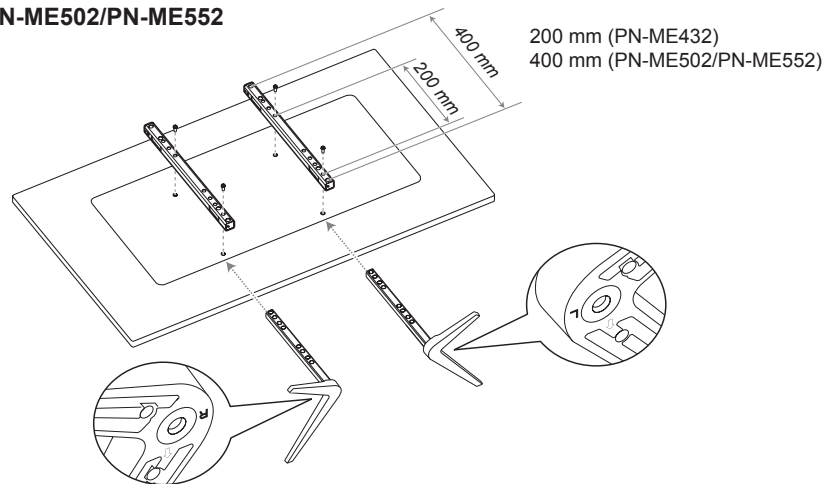
- ΣΗΜΕΙΩΣΗ:**
- Τα PN-ME432, PN-ME502 και PN-ME552 και χρησιμοποιούν τη βάση ST-43M. Το PN-ME652 χρησιμοποιεί τη βάση ST-65M.
 - Για τη βάση ST-43M, χρησιμοποιείτε ΜΟΝΟ τις χειρόβιδες που περιλαμβάνονται με την προαιρετική επιτραπέζια βάση. Για τη βάση ST-65M, χρησιμοποιείτε ΜΟΝΟ τις χειρόβιδες και προσαρτήστε τα στηρίγματα βάσης που περιλαμβάνονται με την προαιρετική επιτραπέζια βάση. Εγκαταστήστε τη βάση, έτσι ώστε το μεγάλο άκρο των σκελών να είναι στραμμένο προς τα εμπρός.
 - Η οθόνη μπορεί να χρησιμοποιηθεί μόνο στον οριζόντιο προσανατολισμό με την επιτραπέζια βάση.

Όνομα μοντέλου MultiSync	Προαιρετική επιτραπέζια βάση
PN-ME432	ST-43M (περιλαμβάνονται βίδες)
PN-ME502	
PN-ME552	
PN-ME652	ST-65M (περιλαμβάνονται χειρόβιδες, βίδες, σφιγκτήρες και στηρίγματα βάσης)

PN-ME652

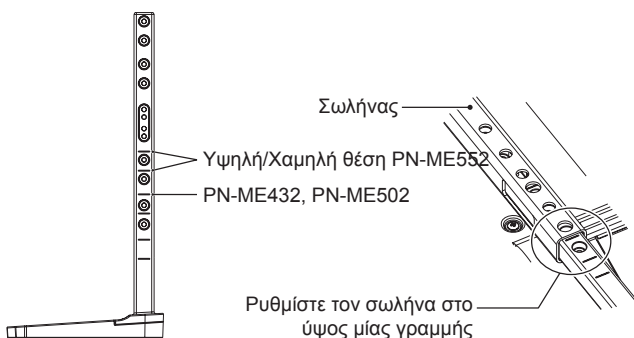


PN-ME432/PN-ME502/PN-ME552

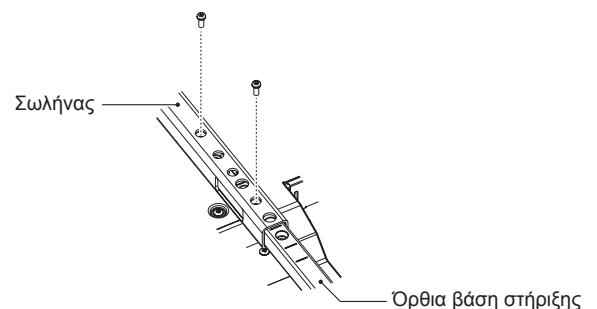


Ρύθμιση ύψους (PN-ME432/PN-ME502/PN-ME552)

1. Οι γραμμές στην όρθια βάση στήριξης είναι δείκτες ρύθμισης του ύψους (Σχήμα 1). Ρυθμίστε τον σωλήνα σύμφωνα με τις γραμμές.
2. Εγκαταστήστε την όρθια βάση στήριξης και τον σωλήνα με τις βίδες που περιλαμβάνονται. Βιδώστε τις δύο οπές βιδών στον σωλήνα (Σχήμα 2).



Σχήμα 1



Σχήμα 2

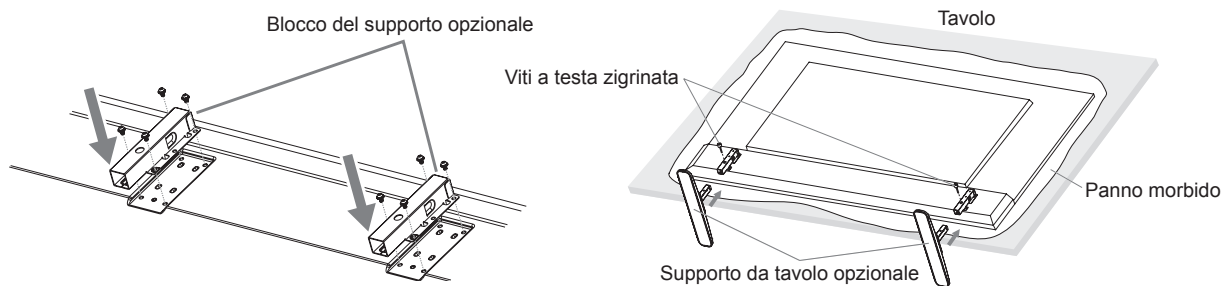
Informazioni sul supporto da tavolo opzionale

Per l'installazione, seguire le istruzioni fornite con il supporto. Utilizzare esclusivamente i dispositivi consigliati dal produttore.

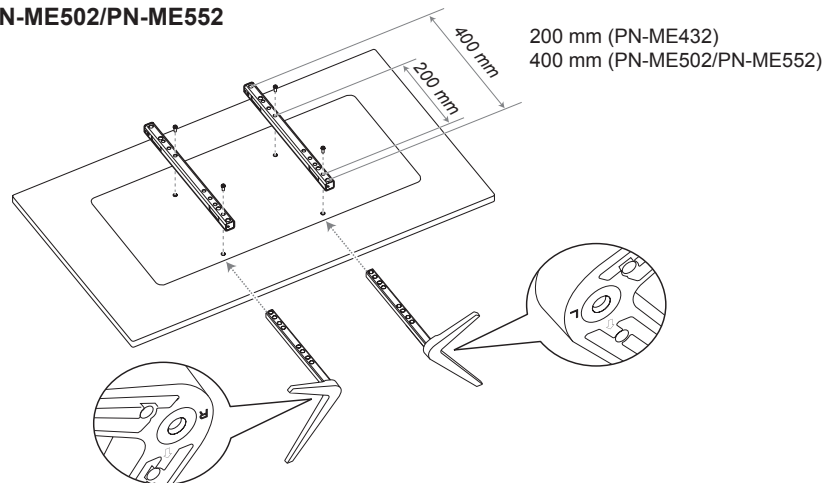
- NOTA:**
- PN-ME432, PN-ME502 e PN-ME552 utilizzare ST-43M. PN-ME652 utilizzare ST-65M.
 - Per ST-43M, utilizzare SOLO le viti fornite con il supporto da tavolo opzionale. Per ST-65M, utilizzare SOLO le viti a testa zigrinata e i blocchi del supporto inclusi con il supporto da tavolo opzionale. Installare il supporto in modo che l'estremità lunga dei piedini sia rivolta in avanti.
 - Il monitor può essere utilizzato solo in orientamento orizzontale con il supporto per il piano di appoggio.

Nome modello MultiSync	Supporto da tavolo opzionale
PN-ME432 PN-ME502 PN-ME552	ST-43M (viti incluse)
PN-ME652	ST-65M (viti a testa zigrinata, viti, morsetti e supporti in dotazione)

PN-ME652



PN-ME432/PN-ME502/PN-ME552



Regolazione in altezza (PN-ME432/PN-ME502/PN-ME552)

1. Le linee sull'asta del supporto sono indicatori della regolazione dell'altezza (Figura 1). Regolare il tubo in base alle linee.
2. Installare l'asta del supporto e il tubo con le viti in dotazione. Serrare le viti negli appositi due fori sul tubo (Figura 2).

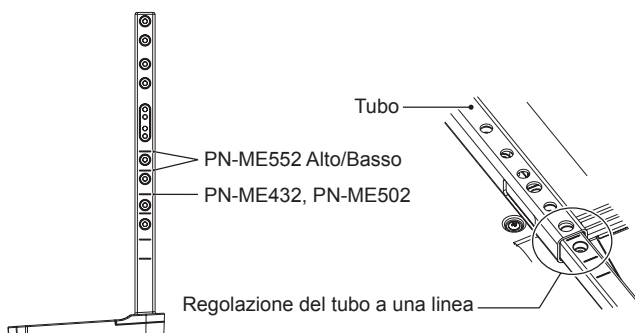


Figura 1

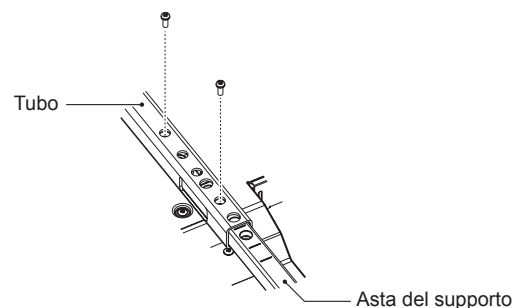


Figura 2

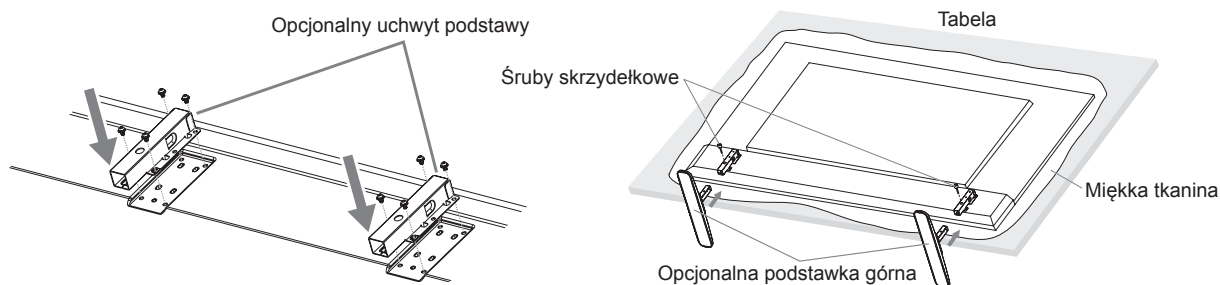
Opcjonalna podstawa — informacje

Należy postępować zgodnie z instrukcjami montażu dołączonymi do podstawy. Należy używać tylko urządzeń zalecanych przez producenta.

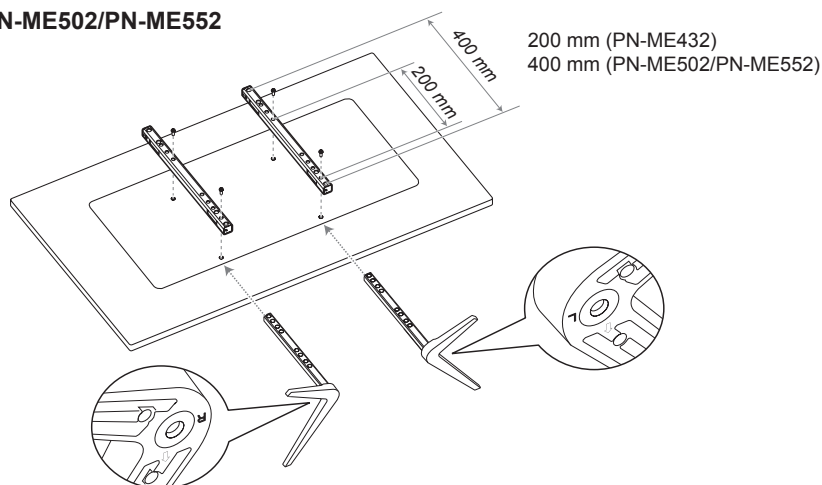
- UWAGA:**
- Modele PN-ME432, PN-ME502 i PN-ME552 używają podstawy ST-43M. Model PN-ME652 używa podstawy ST-65M.
 - W przypadku podstawy ST-43M używać WYŁĄCZNIE śrub dołączonych do opcjonalnej podstawy. W przypadku modelu ST-65M należy stosować TYLKO śruby radełkowane oraz przymocować uchwyty podstawy, które są dołączone do opcjonalnej górnej przystawki. Podstawkę należy zainstalować tak, aby jej dłuższa stopa była ustawiona do przodu.
 - Monitor może być używany w orientacji poziomej tylko z podstawą stołową.

Nazwa modelu MultiSync	Opcjonalna podstawa
PN-ME432 PN-ME502 PN-ME552	ST-43M (zestaw zawiera śruby)
PN-ME652	ST-65M (zestaw zawiera śruby skrzydełkowe, śruby, zaciski i uchwyty podstawy)

PN-ME652

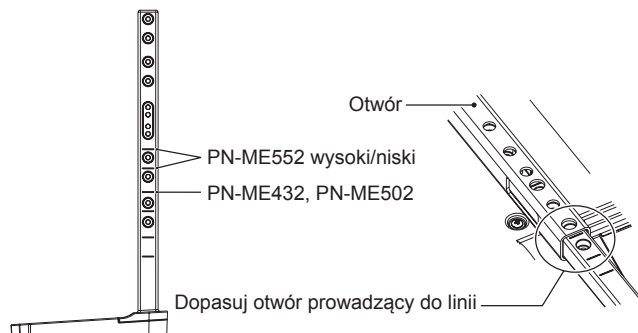


PN-ME432/PN-ME502/PN-ME552

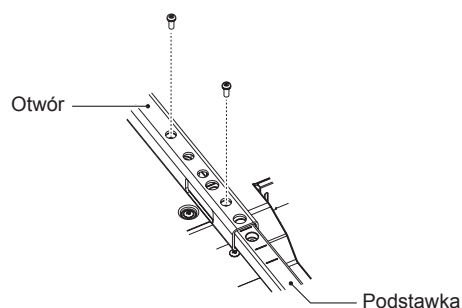


Regulacja wysokości (PN-ME432/PN-ME502/PN-ME552)

1. Linie na podstawie służą do regulacji wysokości (rys. 1). Dopasuj otwór prowadzący do linii.
2. Przymocuj podstawkę do otworu za pomocą dołączonych śrub. Przykręć śruby do dwóch otworów na podstawie (rys. 2).



Rysunek 1



Rysunek 2

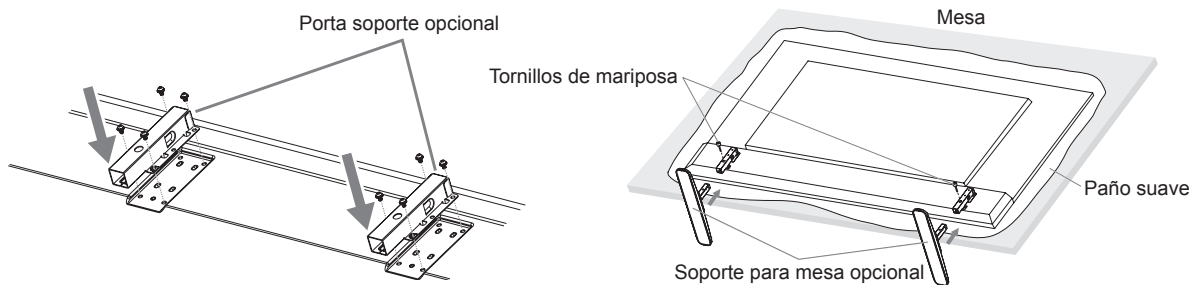
Acerca del soporte para mesa opcional

Para su instalación, siga las instrucciones que se proporcionan con el soporte. Utilice solo los dispositivos recomendados por el fabricante.

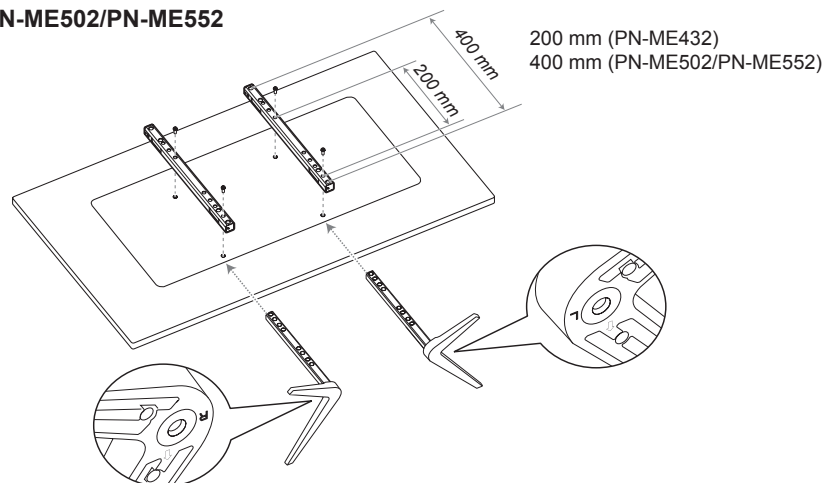
- NOTA:**
- Para PN-ME432, PN-ME502 y PN-ME552, use ST-43M. Para ME652, use ST-65M.
 - Para ST-43M, use SOLO los tornillos incluidos con el soporte para mesa opcional. Para ST-65M, use SOLO los tornillos de mariposa incluidos con el soporte para mesa opcional. Instale el soporte procurando que el extremo largo de los pies mire hacia delante.
 - El monitor solo puede usarse en orientación horizontal con el soporte para mesa.

Nombre del modelo MultiSync	Soporte para mesa opcional
PN-ME432 PN-ME502 PN-ME552	ST-43M (tornillos incluidos)
PN-ME652	ST-65M (tornillos de mariposa, tornillos, abrazaderas y porta soportes incluidos)

PN-ME652



PN-ME432/PN-ME502/PN-ME552



Ajuste de la altura (PN-ME432/PN-ME502/PN-ME552)

1. Las líneas de la barra de soporte indican las alturas de ajuste (Figura 1). Ajuste el tubo a las líneas.
2. Instale la barra de soporte y el tubo con los tornillos que se incluyen. Atornille los dos tornillos en los agujeros del tubo (Figura 2).

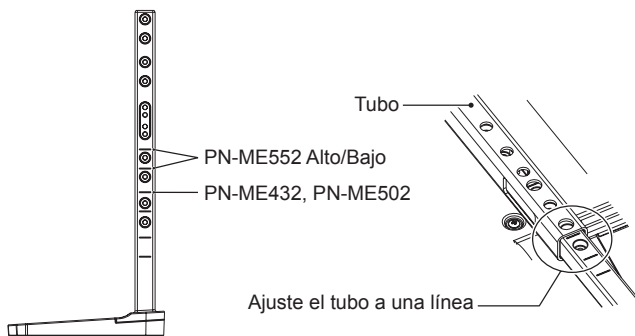


Figura 1

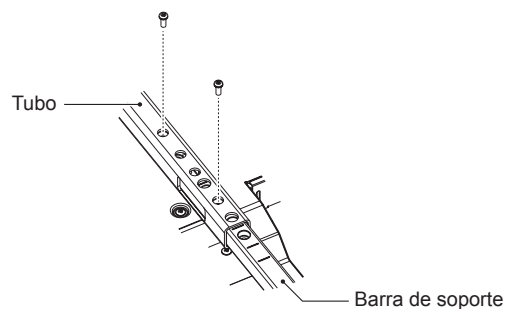


Figura 2

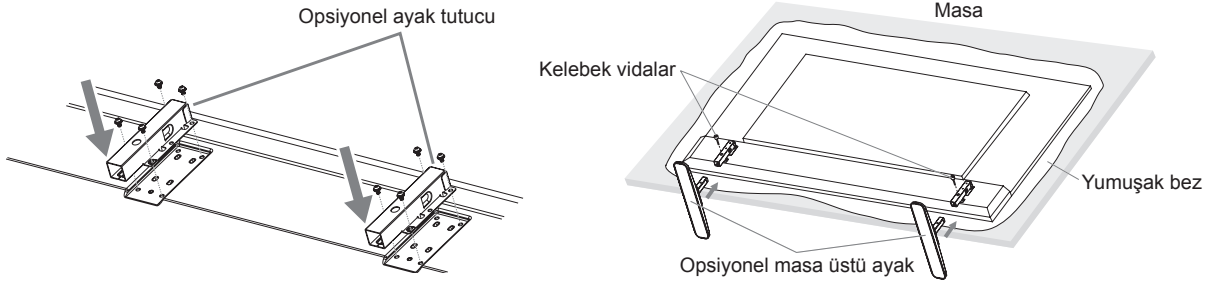
İsteğe Bağlı Masa Üstü Standı Hakkında

Montaj için, stand ile birlikte verilen talimatları uygulayın. Sadece üretici firma tarafından tavsiye edilen cihazları kullanın.

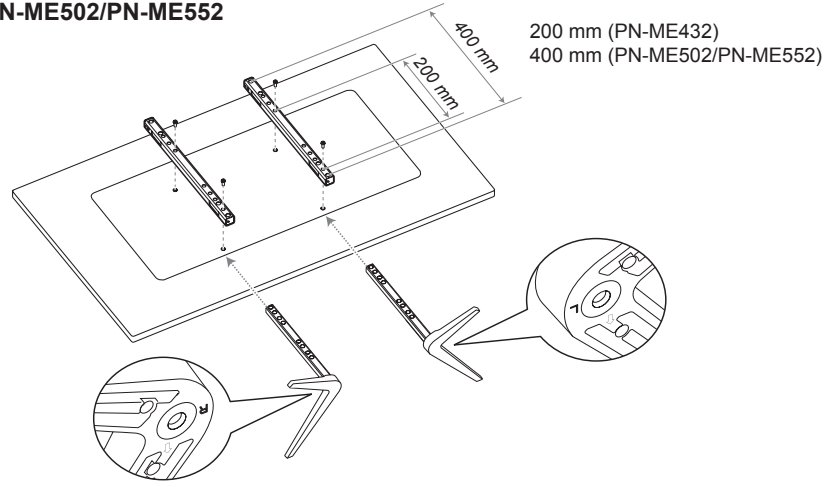
- NOT:**
- PN-ME432, PN-ME502 ve PN-ME552, ST-43M kullanın. PN-ME652, ST-65M kullanın.
 - ST-43M için, SADECE isteğe bağlı olan masa üstü standı ile verilmiş vidaları kullanın. ST-65M için, SADECE kelebek vidaları kullanın ve opsiyonel masa üstü ayakla birlikte gelen ayak tutucuları takın. Desteği ayağın uzun kenarı ileri bakacak şekilde monte edin.
 - Monitör, masa üstü desteği ile yalnızca yatay yönde kullanılabilir.

MultiSync model adı	İsteğe bağlı masa üstü standı
PN-ME432 PN-ME502 PN-ME552	ST-43M (vidalar dahildir)
PN-ME652	ST-65M (kelebek vidalar, vidalar, kelepçeler ve stand tutucular dahildir)

PN-ME652

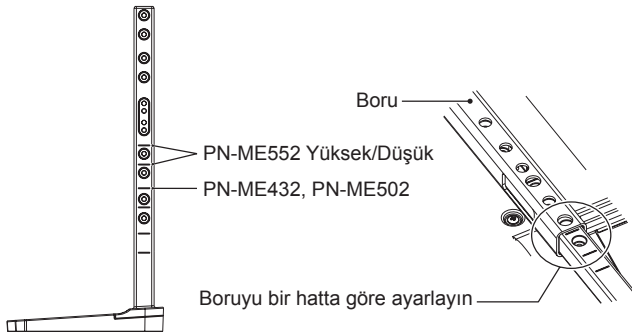


PN-ME432/PN-ME502/PN-ME552

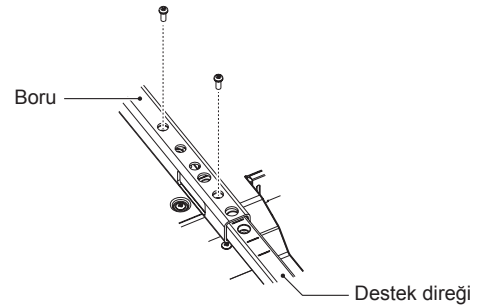


Yükseklik ayarı (PN-ME432/PN-ME502/PN-ME552)

1. Destek direğindeki hatlar, yükseklik ayarının göstergeleridir (Şekil 1). Lütfen boruyu hatlara göre ayarlayın.
2. Lütfen destek direğini ve boruyu dahil edilen vidalar ile kurun. Lütfen borudaki iki vida değilini sıkın (Şekil 2).



Şekil 1



Şekil 2

自立スタンド(別売)を使用する場合

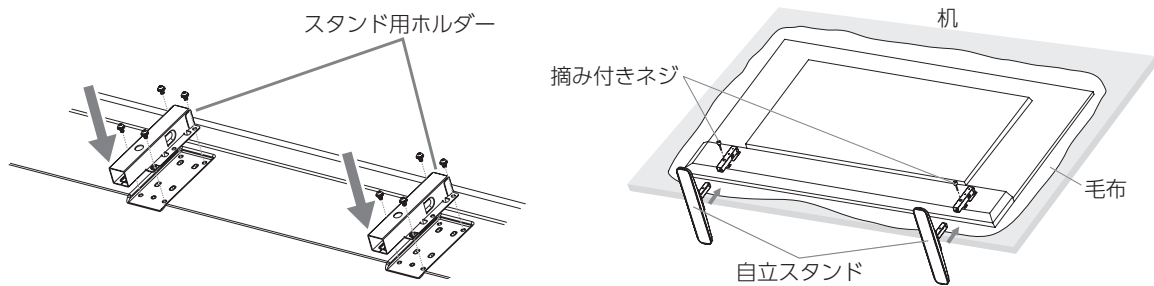
スタンドの取り付けにはスタンドの取扱説明書を良くお読みください。

ご注意

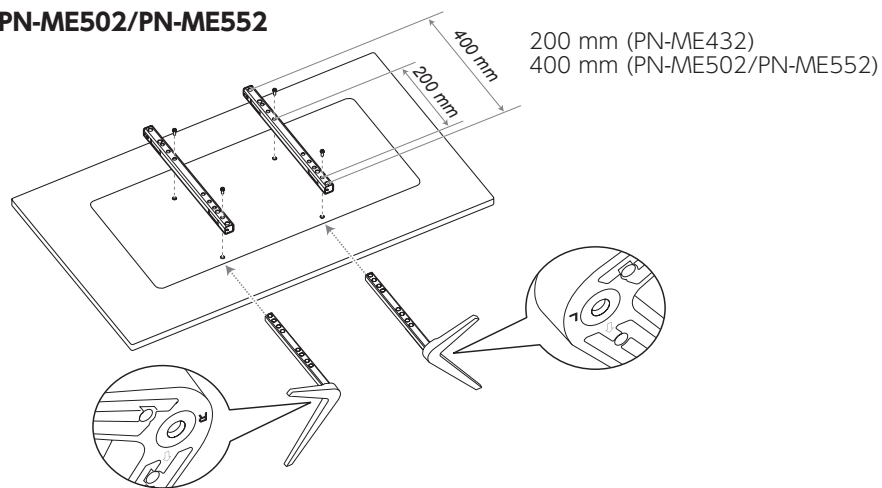
- 別売りのスタンドは PN-ME432/PN-ME502/PN-ME552 の場合は ST-43M、PN-ME652 の場合は ST-65M をご使用ください。
- ST-43M をご使用の場合は、スタンドに付属のネジをお使いください。
ST-65M をご使用の場合は、スタンドに付属の自立スタンド摘み付きネジを使用し、スタンド用ホルダーを取り付けてお使いください。
- 横型設置のみ対応です。

形名	適合スタンド
PN-ME432 PN-ME502 PN-ME552	ST-43M (ネジ付属)
PN-ME652	ST-65M (摘み付きネジ、ネジ、クランプ、スタンドホルダー付属)

PN-ME652



PN-ME432/PN-ME502/PN-ME552



スタンドの高さを調節する場合 (PN-ME432/PN-ME502/PN-ME552)

- パイプ下部をスタンドポールの高または低の線に合わせ、設置高さを決めます。(図 1)
- 高さを決めたらスタンドに付属のネジでスタンドポールを 2 箇所固定します。スタンドポールは必ず 2 箇所を固定してください。(図 2)

図 1

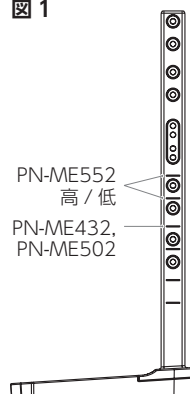
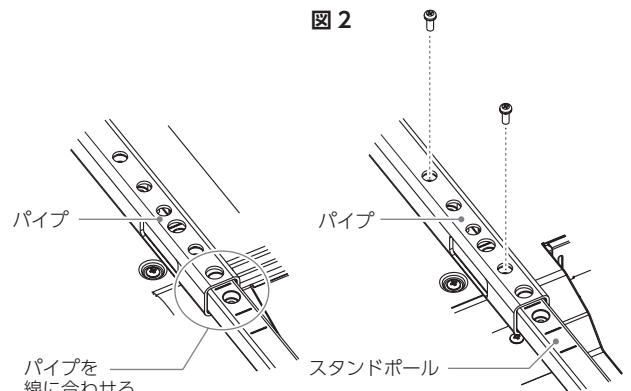


図 2



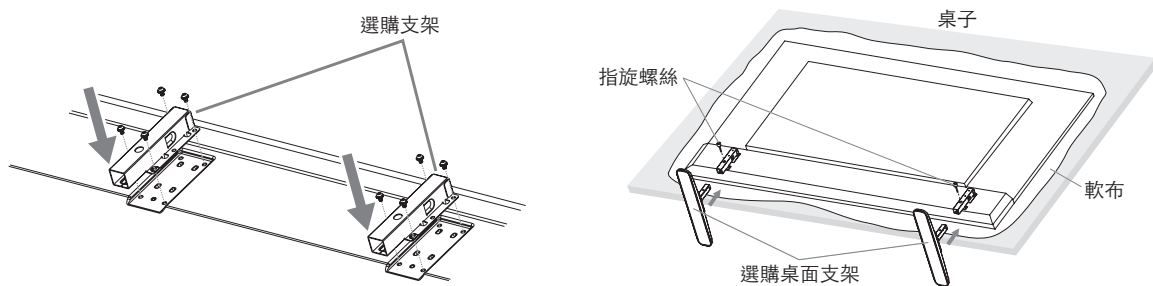
關於選配桌上型支架

安裝時，請遵循支架隨附的說明。

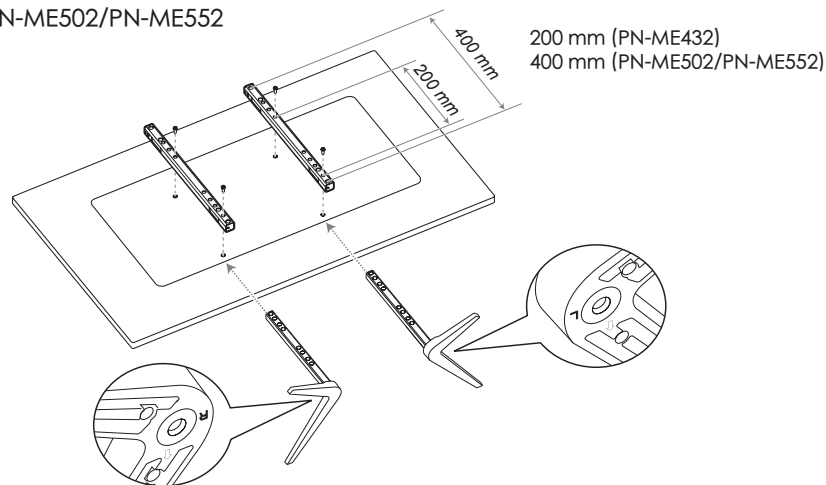
- 注意：
- PN-ME432、PN-ME502 和 PN-ME552 使用 ST-43M。PN-ME652 使用 ST-65M。
 - ST-43M 「僅」能使用選配桌上型支架隨附的螺絲。
針對 ST-65M，「只」使用選購桌面支架所含的指旋螺絲並連接所含的支架。安裝支架，讓支架腳部較長的一端朝前。
 - 顯示器只能與桌面支架一起橫向使用。

MultiSync 型號名稱	選配桌上型支架
PN-ME432 PN-ME502 PN-ME552	ST-43M (隨附螺絲)
PN-ME652	ST-65M (隨附指旋螺絲、螺絲、夾鉗和支架)

PN-ME652



PN-ME432/PN-ME502/PN-ME552



高度調整 (PN-ME432/PN-ME502/PN-ME552)

1. 支架孔上的線條是高度調整的指示燈 (圖 1)。請將管子調整到線條。
2. 請使用所含的螺絲來安裝支架孔和管子。請旋上管子的兩個螺絲孔 (圖 2)。

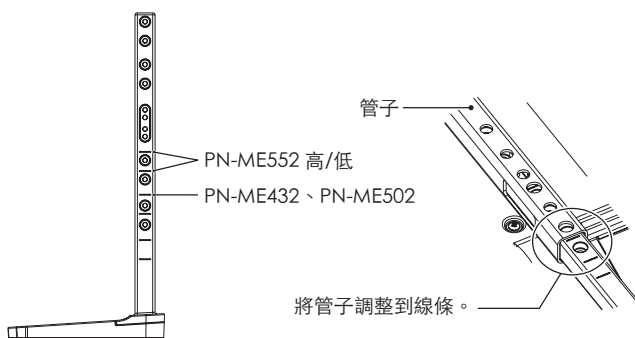


圖 1

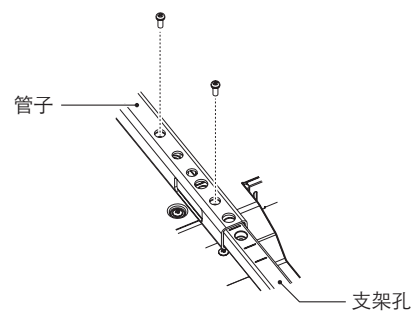


圖 2

SHARP